

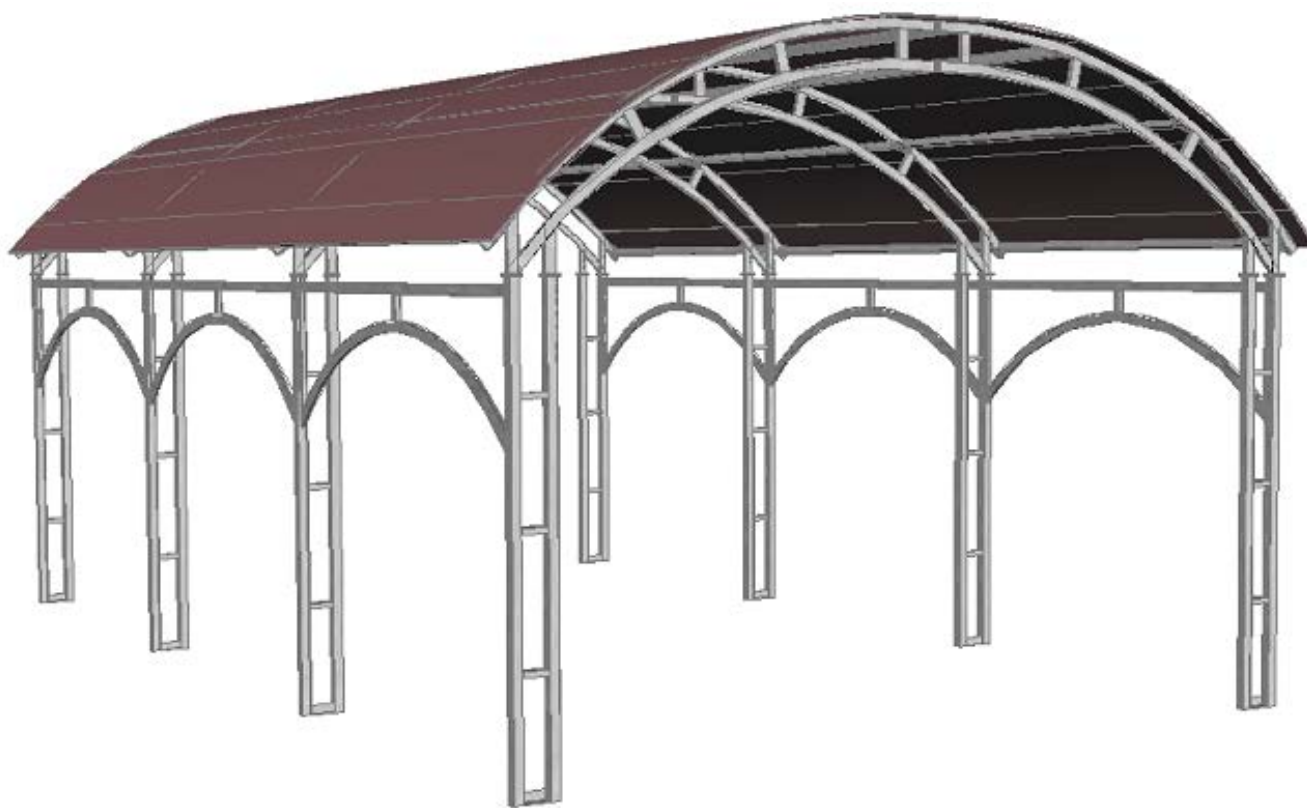


Навес автомобильный «Агросфера»
из оцинкованной стальной трубы

ПАСПОРТ ИЗДЕЛИЯ

agrosfera-yartsevo.ru

www.agrosfera.pф



длина – 4 м, 6 м, 8 м, ширина – 2,95 м, высота – 2,65 м

Уважаемый покупатель!

Благодарим Вас за покупку автомобильного навеса «Агросфера», который прослужит не менее 10-ти лет, при условии его правильной эксплуатации.

Требования по условиям эксплуатации

1. Перед установкой навеса внимательно ознакомьтесь с инструкцией. Неправильная сборка может привести к повреждению каркаса.
2. При установке навеса обязательно использование подготовленного заранее столбчатого фундамента.
3. Не подвергайте каркас механическим воздействиям.
4. Не изменяйте самостоятельно конструкцию изделия.
5. Чтобы не допустить уменьшения светопрозрачности сотового поликарбоната, его поверхность рекомендуется очищать хлопковой тканью с помощью воды и моющих средств, не содержащих аммиака и растворителей. Не допускается использования химических средств, содержащих абразивные частицы.

Гарантийные обязательства

1. Гарантийный срок эксплуатации – 1 год с даты продажи. Гарантия распространяется на любые производственные дефекты и дефекты материала. Гарантия не распространяется на повреждения, вызванные коррозией элементов конструкции изделия или чрезмерной снеговой нагрузкой (более 280 кг/м²).
2. Гарантийные обязательства прекращаются:
 - 2.1. при несоответствии монтажа с инструкцией по сборке;
 - 2.2. при нарушении требований по эксплуатации;
 - 2.3. при использовании навеса не по назначению;
 - 2.4. при наступлении обстоятельств непреодолимой силы (стихийные бедствия);
 - 2.5. при отсутствии паспорта на изделие и документа, подтверждающего оплату навеса.
3. Гарантии не распространяются на сотовый поликарбонат.

Предприятие-изготовитель несет ответственность:

- за полноту комплектации;
- за собираемость навеса;
- за прочность конструкции при указанных величинах внешних атмосферных воздействий.

Предприятие-изготовитель: ООО «Агросфера»

215800, Смоленская область, г. Ярцево, ул. Победы, 17 е, тел. (48143) 3-67-77

Дата продажи: _____ Продавец: _____

Инструкция по сборке
















Описание изделия

Навес предназначен для укрытия автомобиля или иной техники от осадков и солнечных лучей.

Конструкция навеса изготовлена из оцинкованной профильной трубы размером 40x40 мм и 40x20 мм и представляет собой сборную конструкцию, состоящую из дуг-ферм, стоек, боковых элементов и прогонов, которые крепятся между собой с помощью болтов и гаек. В качестве покрытия навеса используется сотовый поликарбонат.

Снеговая нагрузка, которую способен выдержать каркас навеса – 280 кг/м².

Комплектация изделия

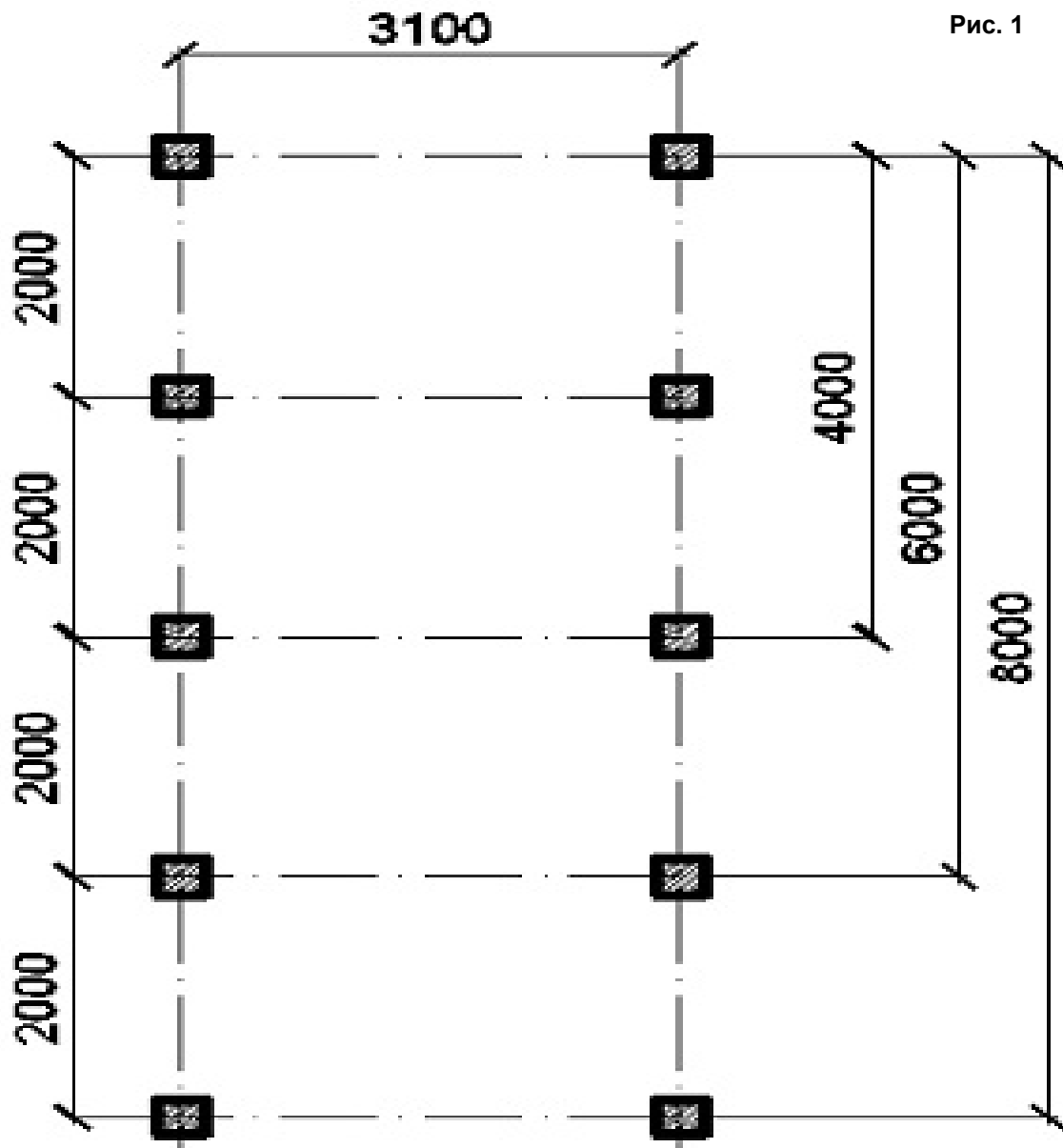
Поз.	Наименование деталей	Кол-во, шт			Вид
		4 м	6 м	8 м	
1	Стойка	6	8	10	
2	Дуга	6	8	10	
3	Боковой элемент	4	6	8	
4	Прогон	14	21	28	
5	X-образная крепежная пластина, пара	5	10	15	
6	T-образная крепежная пластина, пара	16	18	20	
7	Болт М6х35 для крепежных пластин	52	76	100	
8	Болт М8х20 с гайкой М8 для дуг и стоек	36	48	60	
9	Болт М6х70 с шайбой	8	8	8	
10	Болт М6х90 с шайбой	4	8	12	
11	Гайка М6	64	92	120	
12	Саморезы 4,2х32 мм с оц. шайбой и рез. уплотнителем (для поликарбоната)	50	70	90	
13	Анкерный болт 10х100 мм	6	8	10	
14	Заглушка 40х20 мм	6	8	10	
15	Сотовый поликарбонат* (размер листа 2,1х4 м)	2	3	4	

*при покупке одного каркаса сотовый поликарбонат в комплект не входит

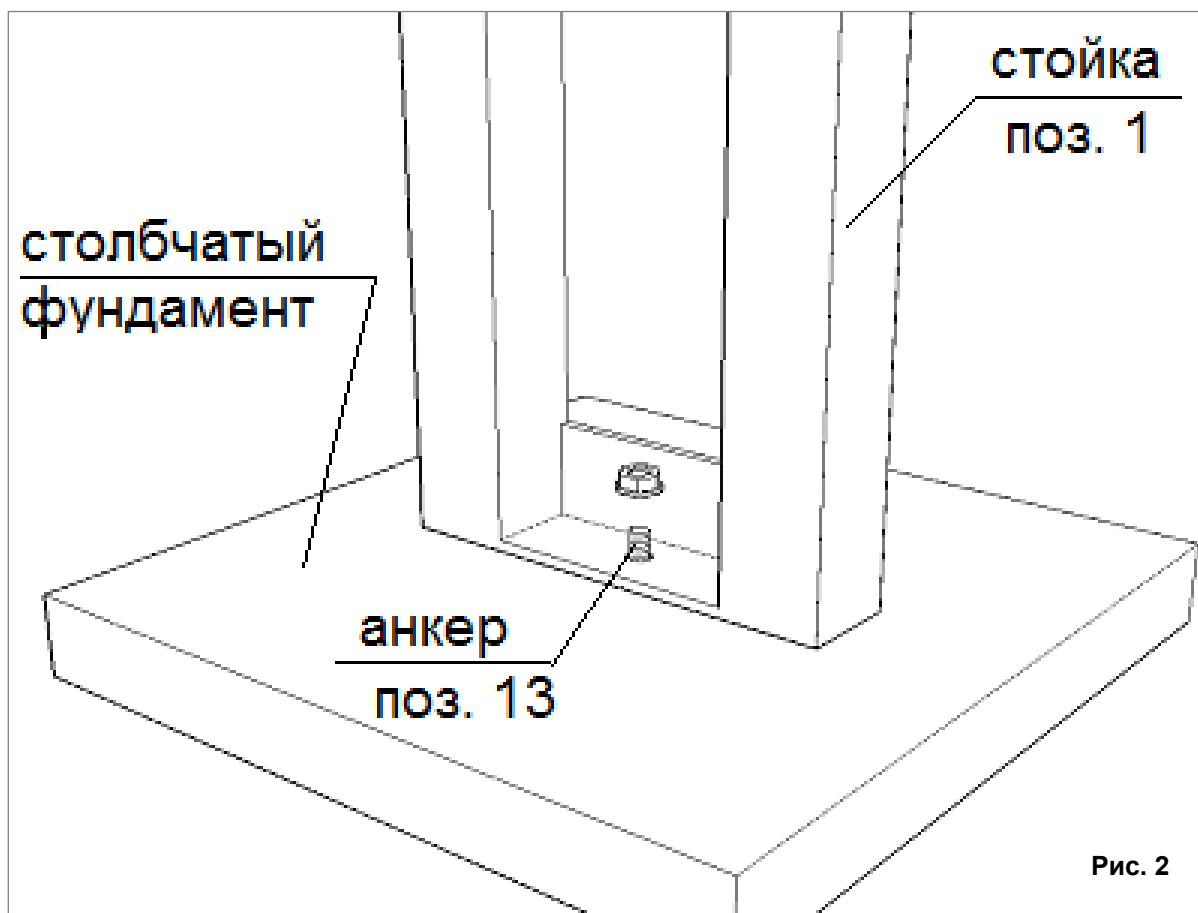
Порядок сборки

1. Перед установкой навеса необходимо залить столбчатый фундамент сечением 300х300 мм или диаметром 300 мм. Глубина заливки должна соответствовать глубине промерзания грунта вашего региона. Навес следует устанавливать не менее, чем через 72 часа после заливки фундамента.

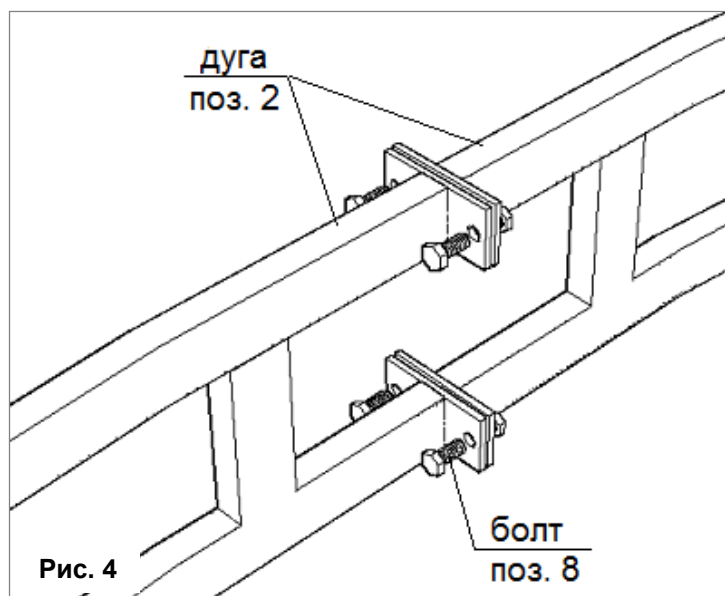
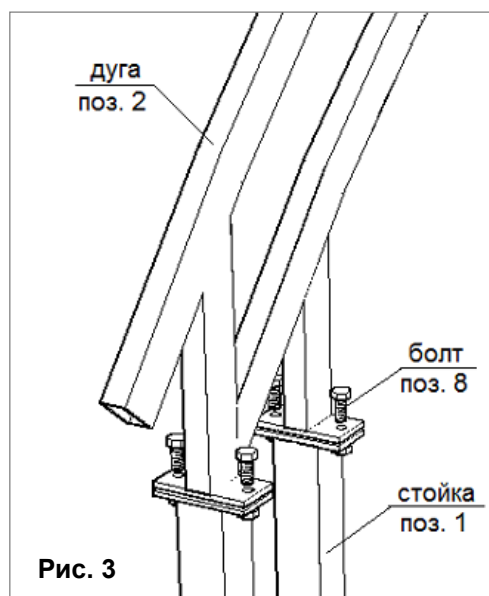
Схема заливки столбчатого фундамента



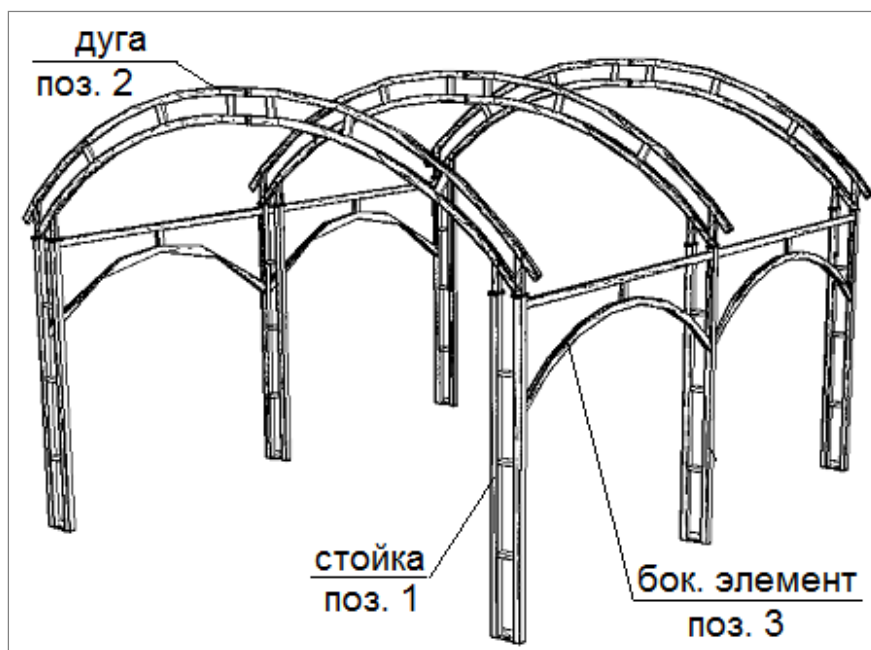
2. С помощью анкерных болтов (поз. 13) закрепляем стойки (поз. 1) на фундаменте



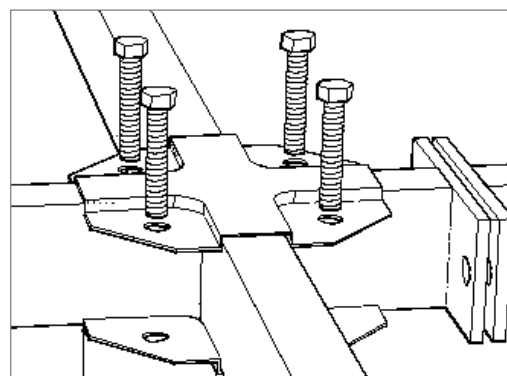
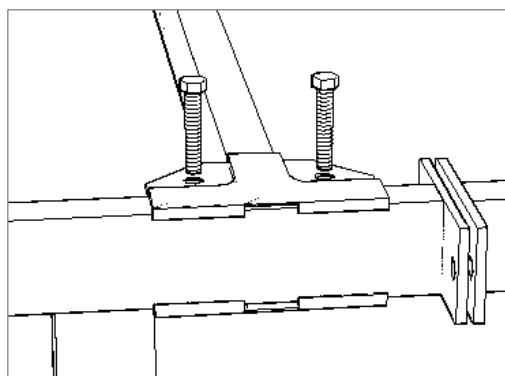
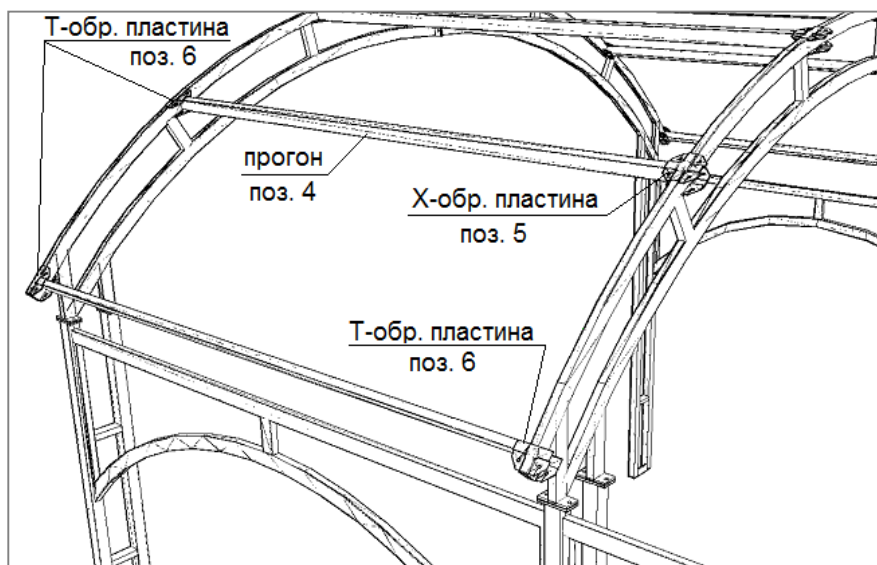
3. Болтами M8×20 мм (поз. 8) собираем из полудуг (поз. 2) дуги и крепим их на стойки.



4. Прикручиваем боковые элементы (поз. 3) между стоек, используя болты М6×70 мм (поз. 9) для крайних стоек и болты М6×90 мм для центральных стоек.



5. Закрепляем прогоны (поз. 4) к дугам с помощью крепежных пластин и болтов М6×70 мм (поз. 7). Следует обратить внимание, что Т-образные пластины (поз. 6) устанавливаются на наружных дугах и по краям навеса. Х-образные пластины устанавливаются на внутренних соединениях прогонов и дуг.



6. Листы сотового поликарбоната кладем внахлест с выступом в торце за края дуг на 100 мм. Закрепляем саморезами согласно просверленных отверстий. Саморезы при монтаже не перетягивать, оставляя небольшой зазор на «свободный ход». Панели из сотового поликарбоната устанавливаются таким образом, чтобы поверхность с защитой от ультрафиолетового излучения всегда находилась с наружной стороны. Обозначение находится на упаковочной пленке. После завершения монтажа панелей сотового поликарбоната необходимо сразу же удалить защитную пленку с обеих сторон листа. Следует иметь в виду, что каналы поликарбоната необходимо ориентировать в вертикальном направлении (вдоль дуг).

В связи с постоянным совершенствованием продукции «Агросфера», изготовитель оставляет за собой право на внесение изменений в конструкцию без предварительного уведомления потребителя.

Продукция не подлежит обязательной сертификации